



Solaris

WARM IN EVERY DROP



Pressurized
Solar Water Heater



• Memperkenalkan

Solar Water Heater SOLARIS adalah pemanas air yang menggunakan energi matahari untuk menghasilkan air panas secara hemat, aman, dan ramah lingkungan. Cocok digunakan untuk rumah tinggal, hotel, villa, kost, dan bangunan komersial.

Dengan teknologi modern, SOLARIS mampu memanaskan air lebih cepat dan menjaga suhu air tetap panas lebih lama, tanpa membuat tagihan listrik membengkak. Produk ini dirancang hemat energi namun tetap memberikan performa maksimal. Konsumsi daya lebih efisien sehingga penggunaan sehari-hari tetap nyaman tanpa khawatir biaya listrik meningkat.

• Tersedia Ukuran

100 Liter

150 Liter

200 Liter

300 Liter



Keunggulan

Solaris Solar water Heater

- **Sistem Indirect**

Air bersih tidak langsung bersentuhan dengan fluida pemanas, sehingga lebih aman, higienis, dan awet untuk jangka panjang.

- **Heat Exchanger 360° Mengelilingi Tangki**

Panas disalurkan secara merata ke seluruh tangki, membuat air panas lebih cepat dan suhunya stabil.

- **Black Titanium Solar Absorber**

Lapisan khusus berwarna Hitam yang mampu menyerap panas matahari hingga 95% tetap optimal meski cuaca tidak terlalu terik.

- **Controller**

Berfungsi sebagai pengatur dan pengaman sistem solar water heater

- **Magnesium Anoda**

Memastikan tangki terlindungi dari korosi

- **Heating element**

Berfungsi sebagai pemanas cadangan yang memastikan ketersediaan air panas setiap saat.

- **Pipa Flexible Dibungkus Armaflex**

Pipa fleksibel berlapis armaflex berfungsi sebagai insulasi panas yang menjaga suhu air tetap optimal

- **Laser Welding Finishing Tangki & Panel**

Proses pengelasan presisi tinggi, hasil lebih rapi, kuat, anti bocor, dan tahan lama.

Spesifikasi

Solaris Solar water Heater

SHP Solar water Heater

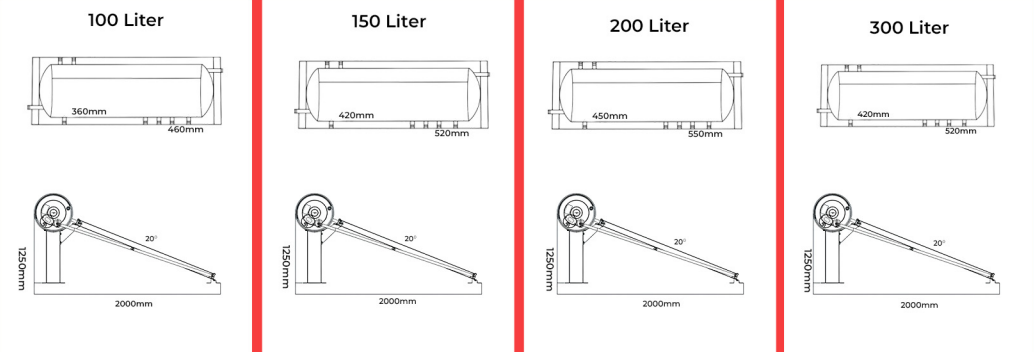


Kualitas Tahan Lama

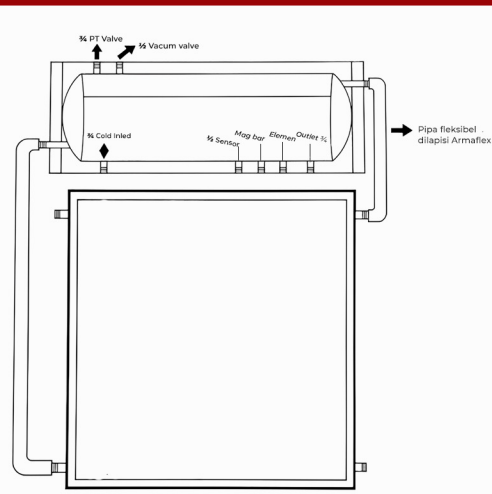
- Bahan tangki bagian dalam
SUS 304 1.2mm
- Material tangki luar
SUS 304 0.4mm
- Frame
Galvanized steel 1.5mm
- Insulation
polyurathane 50mm
- Magnesium Anoda
- Heating element
Material SUS 304

DATA TEKNIS	100L- SHP	150L- SHP	200L- SHP	300L- SHP
Solar kolektor				
instalasi	Ground	Ground	Ground	Ground
Jumlah kolektor	1	1	2	2
Luas Panel kolektor	2m ²	2m ²	3m ²	4m ²
Luas absorber	1.8m ²	1.82m ²	2.8m ²	3.64m ²
Berat kosong	30(kg)	30.6(kg)	34(kg)	46(kg)
Kapasitas risers	1.8ltr	1.8ltr	1.8ltr	1.8ltr
Material	SUS304	SUS304	sus304	SUS304
Diameter inner tank	360mm/1.2	420mm/1.2	450mm/1.2	420mm
Kapasitas Tengki				
Kapasitas tangki	100	150	200	300
Tekanan maksimum	1 bar	1 bar	1 bar	1 bar
Ketebalan Tengki luar	0.4mm	0.4mm	0.4mm	0.4mm
Ketebalan Tengki Dalam	1.2mm	1.2mm	1.2mm	1.2mm
Listrik	1500watt	1500watt	2000watt	2000watt
Berat Kosong	23(kg)	23.6(kg)	24(kg)	25(kg)
Material	Polyurathane	Polyurathane	Polyurathane	Polyurathane
	50mm	50mm	50mm	50mm
Diameter outer tank	460mm/0.2	520mm/0.2	550mm/0.2	520mm/0.2
Dimension(LxWxH)	2000x1250x80	2000x1250x80	2000x1250x80	2000x1250x80
	1pcs	1pcs	1pcs	2pcs
Bracket	Galvanized	Galvanized	Galvanized	Galvanized
Bracket inclination	Flexible stands for both flat and pitched roof			

DIMENSI SISTEM PERTANAHAN (mm)



TECHNICAL DRAWING



- Sistem tersebut meliputi
 1. katup pressure valve
 2. katup vakum
 3. saluran masuk air
 4. bagian saluran keluar air
 5. pipa fleksibel dilapisi Armaflex
 6. Heating Elemen
 7. pengontrol.

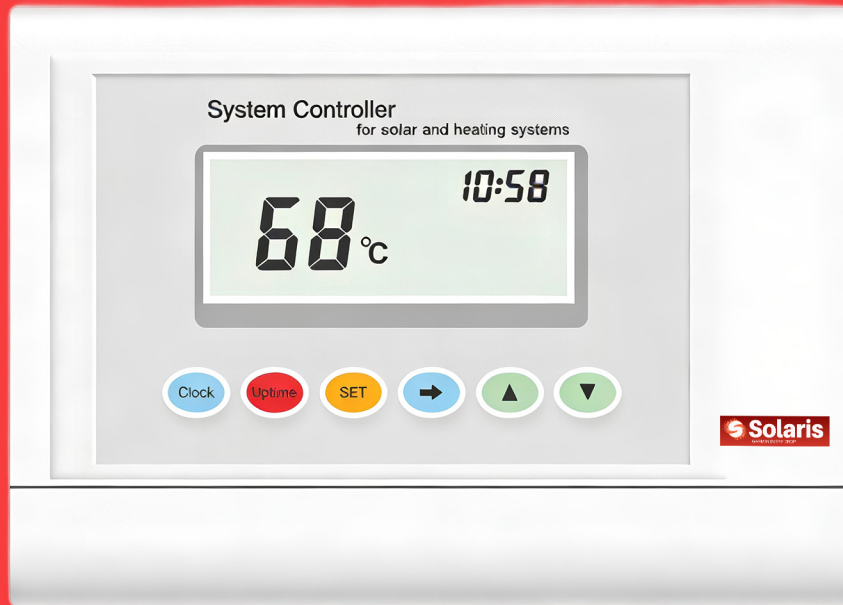
Controller

Solar Water Heater



Spesifikasi

Controller



- **Mode Time**

Mengatur waktu untuk menyalakan water heater secara otomatis sehingga air hangat sudah siap

- **Mode ECO**

Secara otomatis Memanaskan air hingga mencapai 90° dan suhu air di dalam tangki konstan 90°

- **Mode Boost**

Secara otomatis mengaktifkan heating element untuk mempercepat proses pemanasan air di dalam tangki